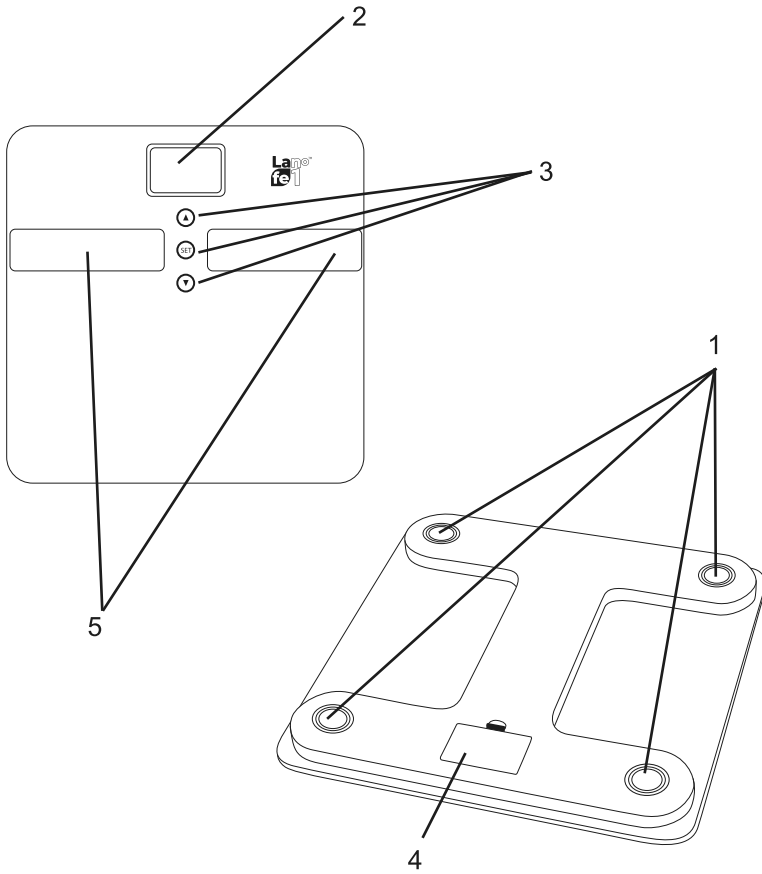
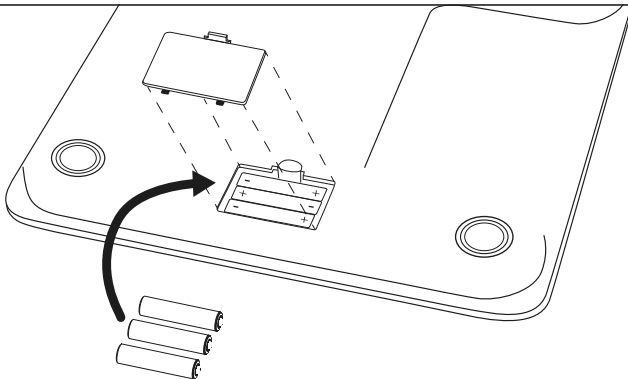


**HU**

Fürdőszobai diagnosztikai mérleg



1



2

**FIGYELEM:**

A készülék kizárólag otthoni használatra szolgál.

A készüléket TILOS üzleti/professionális célokra használni. A készüléket NEM szabad szabadtéren használni.

**Figyelem!**

**Használat előtt feltétlenül olvassa el a használati útmutatót a nemkívánatos balesetek elkerülése végett, valamint a berendezés szabályszerű használatának céljából. A használati útmutatót tartsa meg és tárolja olyan helyen, ahol könnyen elérhető lesz.**

## I. ÚTMUTATÓ A BIZTONSÁGOS HASZNÁLATHOZ

1 – Az első használat előtt el kell távolítani valamennyi csomagolási elemet.

**Figyelem! Fémelemes ház esetén, ezeken az elemeken alig látható védőfólia lehet, amit le kell húzni.**

2 – A készüléket gyerekek, korlátozott fizikai képességű, érzékelésű és pszichés állapotú személyek ne használják, használatra jogosult vagy tapasztalt személyek felügyelete nélkül, valamint a használat során mindig a használati útmutató szerint kell eljárni.

**FIGYELMEZTETÉS: A jelen készüléket 8 évnél idősebb gyermekek, valamint fizikai, érzékszervi és értelmi fogyatékos személyek, vagy a készüléket nem ismerő, vagy annak használatában tapasztalatlan személyek CSAK a felhasználók biztonsá- gáért felelős személyek jelenlétében, illetve abban az esetben használhatják, ha megfelelő felvilágosítást kaptak a készülék biztonságos használatára és a készülék használatával járó veszélyekre vonatkozóan. Ne engedje, hogy gyerekek játszanak a készülékkel. A készülék tisztítását és karbantartását gyermekek nem végezhetik, illetve azt csak 8 évnél idősebb gyermekek felnőtt személy felügyelete mellett végezhetik.**

3 – TILOS FÉMTÁRGYAT helyezni a készülék belsejébe.

4 – A berendezés kizárólag száraz és stabil felületen használható.


5 – Soha nem szabad a készülékre ráugrani.

6 – A készüléket ne használj nedves lábbal vagy ha a készülék felülete vizes - ez csúszásveszély kockázatát rejti.

7 – Ha a készülék hosszabb időn keresztül nincs használatban, távolítsd el belőle az elemeket. Ellenkező esetben az elemek kifolyhatnak, ami káros hatással lehet a berendezésre.

8 – A gyártó nem vállal felelősséget a készülék helytelen használata okozta károkért.

## Ezen a készüléken a testzsír elemzés használata a következő személyek esetében **NEM** javasolt:

- ⚠ 6 évnél fiatalabb gyerekek, valamint 100 évnél idősebb felnőttek.
- ⚠ Lázás, ödémás tünetű és csontritkulásban szenvedő személyek.
- ⚠ Dialízises kezelés alatt vevő személyek.
- ⚠ Peacemakerrel rendelkező személyek .
- ⚠ Gyógyszeresen kezelt keringési zavarokban szenvedő személyek.
- ⚠ Várandós nők.
- ⚠ Napi 5 órás intenzív sporttevékenységet folytató sportolók.
- ⚠ Olyan személyek, akiknek pulzusszáma kisebb, mint percenként 60.
- ⚠ Értágító vagy érszűkítő gyógyszert szedő személyek.
- ⚠ A teljes testmagassághoz képest a lábak jelentős anatómiai eltéréseket mutatnak (a lábak jelentősen rövidebbek vagy hosszabbak).

### FIGYELMEZTETÉS

- 1 – A meghibásodott vagy nem megfelelően működő készüléket tilos használni.
- 2 – Soha ne használja a készüléket, ha előzőleg leesett és szemmel látható sérülései vannak.
- 3 – Valamennyi javítást, szétszerelést vagy bármilyen elem cseréjét szakszervíz kell végezzen.
- 4 – Ha úgy érzi, hogy megsérült a készülék, SOHASE javítsa meg saját kezűleg.
- 5 – Soha ne tisztítsa a készüléket folyó víz alatt, sem oly módon, hogy abba víz kerülhessen.
- 6 – A készüléket nem szabad extrém hőmérsékletek, közvetlen napsugárzásnak, túl magas nedvességnek és túlságosan poros környezetnek kitenni. A készüléket nem szabad fűtőtűz, nyílt láng és más hőforrás közelében használni.
- 7 – A készülék kizárólag testsúly mérésére szolgál.

### II. ALAPINFORMÁCIÓK (1 ÁBRA)

1. 4- precíz nyomásérzékelő / 2. LCD kijelző / 3. Beállítások gombok / 4. Elemtartó / 5 – Elektródák

### III. HASZNÁLATI ÚTMUTATÓK

- 1 – A mérleget kemény, lapos felületen, mint parkettán, padlócsempén, linóleumon stb. használni. Nem ajánlott szőnyegen, puha szőnyegpadlón testsúlyt mérni.
- 2 – A mérés során nyugodtan és stabilan álljon.
- 3 – Intenzív edzés, diéta vagy a szervezet szélsőséges kiszáradása esetén a mérés eredménye csalóka, megtévesztő lehet.
- 4 – A testsúly ellenőrzését mindig a nap ugyanazon időszakában ajánljuk elvégezni, a legpraktikusabb reggel, felkelés után, de még evés, edzés vagy más fizikális erőfeszítés előtt.
- 5 – A mérleget vízszintes pozícióban kell tárolni, amely biztonságosabb az érzékelők számára.
- 6 – Amennyiben nem használja a mérleget, semmilyen tárgyat ne helyezzen rá, melyek főleg terhelést fejtenek ki a mérleg lábain található érzékelőkre.
- 7 – A mérleg 5 kg –150 kg súlytartományban mér.
- 8 – Ha a kijelzőn megjelenik az „Lo” jel – azt jelenti, hogy lemerült az elem és újra kell cserélni.
- 9 – Ha megjelenik a kijelzőn az Err jel – ellenőrizze, hogy szárazak a talpai és megfelelően érintkeznek az elektródákkal. Próbálja meg újra.
- 10 – Ha megjelenik a kijelzőn az EEEE jel – Hibás mérés, szakítsa félbe a mérést és győződjön meg róla, hogy nem romlott el a mérleg és megfelelően van helyezve. Próbálja meg újra.

Ebben a készülékben kizárólag egyszer használatos elem használata ajánlott.



## FONTOS BIZTONSÁGI INFORMÁCIÓK

### Equipment supplied with batteries

A jelen óvintézkedések olyan termékekre vonatkoznak, melyek újratölt-hető elemmel (akkumulátorok) vagy egyszer használatos elemmel együtt használatosak.

Az elem helytelen használata elektrolit folyást, túlhevülést vagy robbanást okozhat. A kifolyt elektrolit korrózió forrása és mérgező lehet. Bőr- és szemégést okozhat; lenyelés esetén is ártalmas.

### A sérülés kockázatának a csökkentéséhez:

- Az elemek gyermekektől elzárva tárolandók.
- Az elemeket tilos hevíteni, felnyitni, kiszúrni, megsemmisíteni és tűzbe vetni, valamint nem szabad fordítva a készülékbe helyezni. Különös figyelmet kell fordítani a polarításra [+] és [-].
- Nem szabad egyszerre régi és új, illetve különböző típusú elemet használni (például szén-cink és alkáli elemet).
- Nem szabad fém tárgyakkal megérinteni a készülékben lévő elemek végét. Ezek az elemek felhevülhetnek és égési sérüléseket okozhatnak.
- Ha lemerült az elem, vagy ha a készüléket hosszabb ideig nem fogja használni, vegye ki az elemeket.
- A régi, lemerült vagy elhasznált elemeket vegye ki a készülékből és adja át ártalmatlanítás céljából a belföldi hulladékkezelési szabályoknak megfelelően.
- Elemfolyás esetén vegye ki az összes elemet, ügyelve arra, hogy elkerülje a kifolyó elektrolit bőrrel vagy ruházattal való érintkezését. Ha az elemből kifolyó elektrolit a bőrrel vagy a ruházattal érintkezik, azonnal mossa meg vízzel az érintkezés helyet. Új elemek behelyezése előtt alaposan tisztítsa meg nedves kéztörölővel az elemtartót.

### Csak egyszer használatos elemek

- Figyelem Az elemek nem megfelelő típusú elemekre cserélése robbanást okozhat. Kizárólag ugyanolyan méretű és típusú elemet szabad használni (alkáli, cink-szén vagy cink-klorid elem).
- Nem szabad újratölteni az egyszer használatos elemeket


### Telepítési eljárás/elemcseré

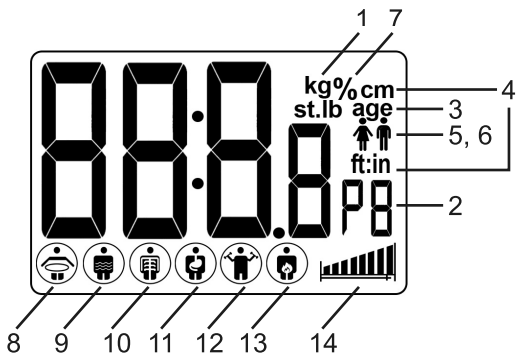
- Nyissa ki az elemtartó fedelét (2 Ábra)
- Az érintkezések „+”/ „-”, polarizációs jelöléseinek megfelelően helyezzen be 3 darab AAA típusú elemet. Elemcseré esetén előbb vegye ki a régi elemeket.
- Zárja be az elemtartó fedelét

**FIGYELEM folyamatosan ellenőrizze az elemek töltési szintjét, mivel a teljesen vagy erősen lemerült elemek negatívan befolyásolhatják a mérés pontosságát.**

**Ha hosszabb ideig nem használja a készüléket, vegye ki belőle az elemeket. Ellenkező esetben kifolyhat az elem, ami visszafordíthatatlan sérülést okozhat a készülékben.**

**Kijelző bemutatása:**

pontjai	Kijelzőn látható jelzés	Jelentése
1	Kg / st.lb / lb	Mértékegység
2	P0-P9	Memória
3	age	Életkor
4	cm, ft:in	Testmagasságmérő
5		Nő
6		Férfi
7	%	Százalékos érték
8		Testzsír tartalom
9		Testvíz tartalom
10		Csonttömeg
11		Hasi zsír
12		Izomtömeg
13		Javasolt napi kalória bevitel
14		Elemzés diagram

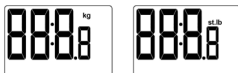



**Bekapcsolás és mérés**

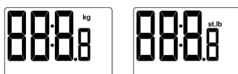
Helyezze le a mérleget egy kemény és lapos felületre.

**Testsúlymérés**

- Nyomja meg a  gombot - a mérleg bekapcsolásához és megjelenik a kijelzőn:



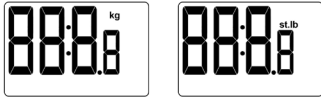
- A  nyíllal válassza ki a kívánt mértékegységet.



- A mérleg testsúlymérésre készen áll.
- Súlyméréshez bekapcsolt kijelző mellett álljon fel a mérlegre és egyenesítse ki magát, míg villogni nem kezd a kijelző - megtörtént a mérés.

## Testsúlymérés és testelemzés:

- Nyomja meg a **(SET)** gombot - a mérleg bekapcsolásához és megjelenik a kijelzőn:



- A **(▲)** nyílal válassza ki a súlymérés kívánt mértékegységét.
- Nyomja meg újra a **(SET)** gombot a személyes adatok megadásához / módosításához.
- Megjelenik a kijelzőn:



- Villogni kezd a P jel - most mentse el a testadatait.
- 10 szabad tárolóhely érhető el P0 és P9 között.
- Válassza ki a megfelelő tárolóhelyet (P0 és P9 között) a le **(▼)** a **(▲)**.
- Ezután nyomja meg a **(SET)** gombot a nem kiválasztásához, villogni kezd az jel - a le **(▼)** a **(▲)** gombokkal módosítható.
- Ezután nyomja meg a **(SET)** gombot az életkor kiválasztásához - villogni kezd az „age” jel - a le **(▼)** a **(▲)** gombokkal tudja beállítani a megfelelő értéket.
- Ezután nyomja meg a **(SET)** gombot – villogni kezd az „cm” - testmértet - a le **(▼)** a **(▲)** gombokkal tudja beállítani a megfelelő értéket.
- Ezután nyomja meg a **(SET)** gombot, megjelenik a kijelzőn az.



- A mérleg mérésre készen áll.
- Álljon fel meztőláb a mérlegre úgy, hogy a talpai érintsék az elektródákat, egyenesítse ki magát.
- Néhány másodperc elteltével megjelenik a testsúlymérés és villogni kezd - megtörtént a súlymérés.
- Ezután a mérleg elkezd a testelemzést.



- Megjelennek a kijelzőn a következő jelzések:



A korábban beállított személyes adatokon végrehajtott mérés elvégzéséhez nyomja meg kétszer a **(SET)** gombot, villogni kezd a P jel (P0 és P9 között), válassza ki a le **(▼)** a **(▲)** nyílal a megfelelő korábban elmentett tárolóhely számot, villogni kezd - ha a villogás megszűnik, álljon fel a mérlegre a mérés elvégzéséhez.

**V. Tisztítás és karbantartás****Figyelem: a tisztítás előtt mindig vegye ki az elemet.**

A készüléket nedves törülközővel lehet tisztítani. Ne használjon agresszív tisztító- szert, melyek sérülést okozhatnak a készülék felületén.

**VI. Műszaki adatok**

Modell: WLS003.0 / WLS003.1

Tápellátás: Elem 3 x 1,5V Elem AAA

Méret / berendezés súlya: 30 x 30 x 2 cm / nettó súly: 1,49 kg Méréstartomány : 5 – 150 kg / 11-330lb

Pontosság: 0,1 kg

Memória: 10 személy

Testmagasság tartomány: 100 – 240 cm / 3,3" – 7,87"

Életkor: 6 - 100 év